



Le composteur-fontaine modèle paysager

L'agilité au service du compostage de proximité.



Le composteur-fontaine lève les freins du compostage de proximité

- Pas de nuisance olfactive
- Pas de nuisible (rongeur, sanglier...)
- Aucune pénibilité pour le brassage de la matière



Le composteur-fontaine est un véritable mobilier urbain

- Design robuste et esthétique aux courbes élégantes
- Matériaux nobles et couleurs choisies pour une intégration aisée dans le paysage
- Une ambiance conviviale avec la fontaine et le bruit de l'eau



Le composteur-fontaine est intelligent

- Surveillance de la température et du bon fonctionnement
- Historisation des événements et des mesures
- Optimisation du brassage pour un compostage deux fois plus rapide.



Pourquoi composter sur place ?

Pour se mettre en conformité avec :

- la loi AGECC - Anti-Gaspillage pour une Economie Circulaire
- Obligation du tri des biodéchets pour tous en 2024

Maîtrise des coûts

Autonomie dans la gestion des déchets (face à l'augmentation de la TGAP et du tarif des prestations de collecte séparée).

Politique RSE

- Réduction de l'empreinte écologique en évitant la collecte et le traitement industriel et en créant des puits carbone (crédeur dans le bilan).
- Responsabilisation des usagers.
- Achats durables (loi climat et résilience de 2021).

Ils nous soutiennent



Le composteur-fontaine modèle paysager

Performances & Qualifications

- Longue durée de vie > 20 ans
- Alimentation électrique en 12V
- Certification par un bureau de contrôle
- Exploitation selon l'Arrêté de 2018 sur le compostage de proximité ou avec l'Agrément sanitaire SPA3



Pour qui ?



Institutions Entreprises & Administration

Pour les établissements publics ou privés équipés d'une restauration collective, le composteur-fontaine s'installe en extérieur à proximité des cuisines.

L'objectif est d'autonomiser le site dans la gestion de ses biodéchets tout en créant un espace convivial végétalisé.



Espaces publics & Quartiers résidentiels

Le composteur-fontaine s'invite aussi bien en ville qu'à la campagne, dans une grande avenue ou un parc, comme sur une place de village.

L'objectif est de végétaliser l'environnement quotidien des citoyens et de favoriser l'apport volontaire des familles.



Infrastructures touristiques

Ponctuellement, la production de biodéchets peut augmenter fortement avec l'afflux de public.

Le composteur-fontaine est une solution adaptée pour gérer un pic de biodéchets avec peu de main d'oeuvre et grande fiabilité. Le but est d'impliquer les visiteurs dans une démarche éco-responsable.

Comment ça marche ?

1

Chaque jour, les biodéchets (y compris les sous-produits animaux) sont introduits facilement par la trappe avec une dose de broyat de bois.

Biodéchets + air sain (O2)

2

Le tambour est équipé de pales et de dents qui brassent et broient les biodéchets pour une décomposition plus rapide.

3

Le tambour est mis en rotation par l'action du poids de l'eau qui remplit les aubes grâce à un circuit fermé activé par une pompe immergée de très faible puissance. La matière organique est située au cœur du tambour sans contact avec le circuit d'eau. Le brassage optimise la montée en température. Le temps de séjour minimum entre l'introduction et l'extraction est de 2 semaines.

4

La carte électronique communicante pilote la vitesse de rotation et l'aération. Elle contrôle en temps réel la température, l'humidité et le bon fonctionnement du système.

5

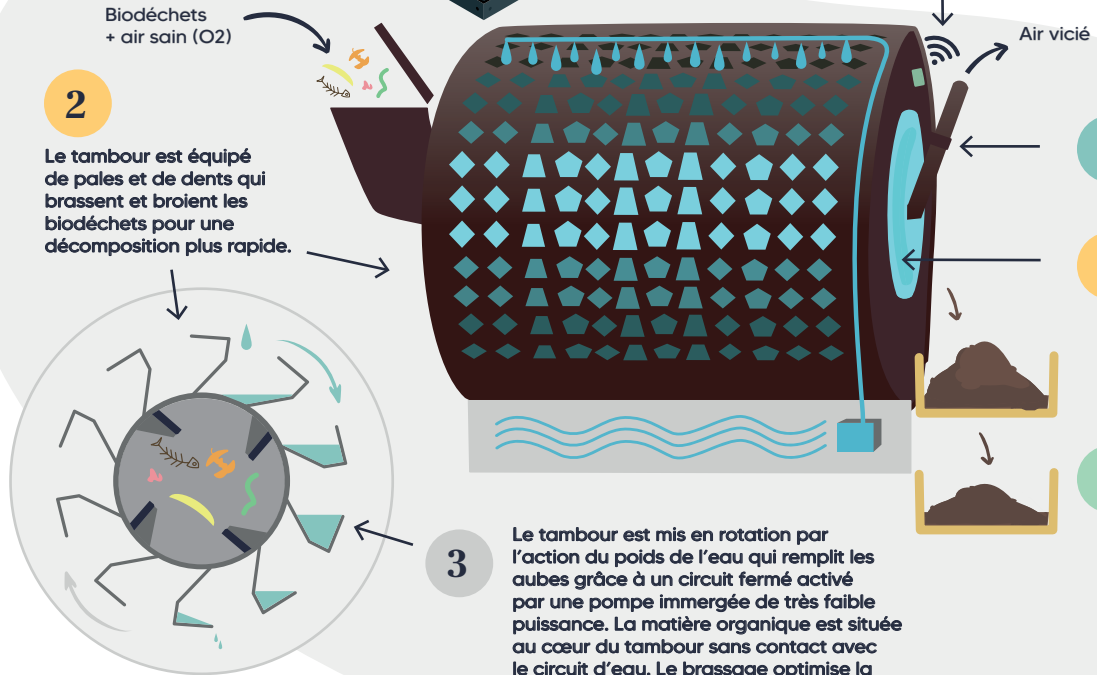
Le ventilateur garantit le renouvellement de l'air dans le tambour.

6

Extraction en moyenne 1 à 2 fois par mois après un temps de séjour suffisant pour l'hygiénisation des biodéchets (montée en température).

7

Phase de maturation dans des bacs. En 2 mois, on obtient du compost frais idéal pour planter. Au bout de 6 mois, le compost est mûr. Il est parfait pour bonifier un sol.

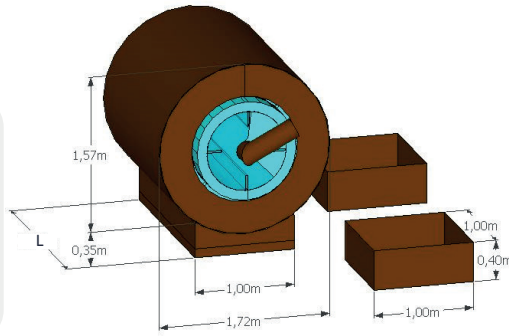


coupe du tambour

Les modèles

CFP 500

150 repas journaliers générant
12 kg de biodéchets
Pour environ 60 logements
Consommation : 2kWh/mois
Panneau PV 0.8x0.4m
Longueur L = 1M
303 kg à vide



CFP 1000

375 repas journaliers générant
30 kg de biodéchets
Pour environ 150 logements
Consommation : 3kWh/mois
Panneau PV 1x0.5m
Longueur L = 2 M
515 kg à vide

CFP 1500

600 repas journaliers générant
50 kg de biodéchets
Pour environ 240 logements
Consommation : 4kWh/mois
Panneau PV 1.2x0.6m
Longueur L = 3M
722 kg à vide

Garantie

2 ans



Finitions spéciales

- Choix des coloris de peinture
- Choix des motifs de découpe
- Panneau solaire



Accessoires

- Alimentation solaire
- Bac à broyat
- Couloir de maturation modulaire
- Bioseaux personnalisables jardinières (forme à la demande)
- Banc (avec récupérateur d'eau de pluie intégré)



Idée reçue n°1 : Le compostage génère de mauvaises odeurs

Pas avec le composteur-fontaine !
Grâce au brassage des biodéchets et aux automatismes embarqués, le processus de dégradation de la matière est optimisé et le compost ne dégage pas de mauvaises odeurs.



Idée reçue n°2 : Le compostage attire les gros nuisibles

Pas avec le composteur-fontaine !
Le tambour dans lequel se trouvent les biodéchets n'est pas accessible aux rats, aux sangliers, aux serpents...



Idée reçue n°3 : Il faut remuer régulièrement la matière

Pas avec le composteur-fontaine !
Le système de roue à aubes automatise la rotation et le brassage de la matière. L'intervention humaine n'est pas nécessaire.



Idée reçue n°4 : Il faut un an pour faire du compost

Pas avec le composteur-fontaine !
Grâce au brassage de la matière, le temps généralement nécessaire pour obtenir du compost (un an) est réduit à moins de 3 mois dans les conditions optimales de dégradation.

Idée reçue n°5 : Il n'y a pas besoin de compost (surtout dans les zones urbaines denses)

Aujourd'hui, les citoyens changent et œuvrent pour des villes plus durables grâce aux jardins partagés et à l'agriculture urbaine notamment. Compost Motion accompagne les communes pour œuvrer dans ce sens et trouver les bons partenaires. Du compostage à l'ancrage des liens sociaux dans les territoires, il n'y a qu'un pas.



Comment installer un composteur-fontaine ?

Évaluation des flux de matière à prendre en charge et des contraintes terrain

1

2

Réalisation d'un devis personnalisé avec vue 3D de l'aire de compostage envisagée

3

2 mois

4

Installation sur site par nos soins
Mise en service et formation à l'outil

1 mois

5

garantie 2 ans

6

Contrat de maintenance

Grande robustesse

durée minimum de 20 ans



Compost Motion



Notre histoire

- 2019** Dépôt du brevet du composteur-fontaine et naissance de Compost Motion
- 2020** Phase de prototypage et expérimentation
- 2021** Premières installations dans un établissement médico-social et un espace de coworking
- 2022** Industrialisation de la production en écoconception - 100% Made in France !



Nos valeurs

Sobriété grâce à un appareil peu énergivore.

Eco-responsabilité grâce à un process de production locale et une maîtrise du cycle de vie du produit et des matériaux qui le composent.

Inclusion de personnes en situation de handicap avec l'intention de faire évoluer Compost Motion verse une Entreprise Adaptée agréée par la DREETS.



MADE IN FRANCE

Production Française

Les pièces structurales sont préparées dans une entreprise de métallerie de Montpellier.

L'équipement électrique et hydraulique est réalisé par une entreprise adaptée à Montpellier.

L'équipe



Arthur, le fondateur

Mon ambition est de lever les freins du compostage collectif grâce à un produit qui allie esthétique et agilité technique.



Cécile, la communicante

Je fais savoir que le composteur-fontaine est l'outil idéal pour réduire sans effort les déchets organiques du quotidien !



Frédéric, l'expert technique

J'ai développé la carte électronique du composteur-fontaine. Pour moi la transition énergétique passe par des outils simples et bien pensés.



Gaspard, le concepteur 3D

Apprenti en alternance, je crée les aires de compostage en 3D pour permettre aux clients de se projeter.



Mohamed, le touche à tout

Apprenti en alternance, je développe mes compétences tant techniques que commerciales !



Matthias, le garant de l'organisation interne

Apprenti en alternance, je m'occupe de l'administratif et je veille à ce que les informations circulent bien dans l'équipe.



44 rue du Levant
34750 Villeneuve-Lès-Maguelone
contact@compostmotion.fr
06 74 31 08 09

compostmotion.fr